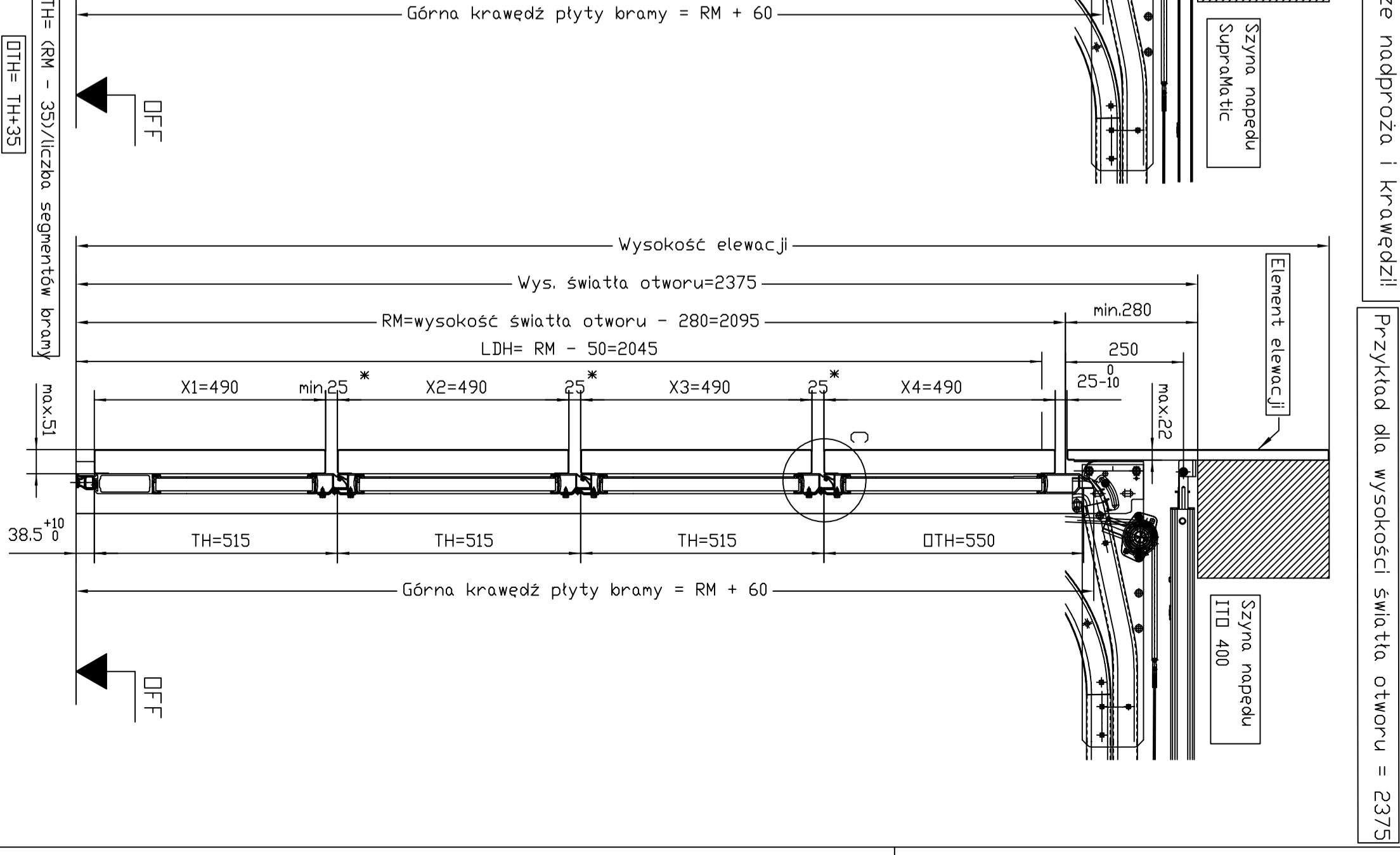
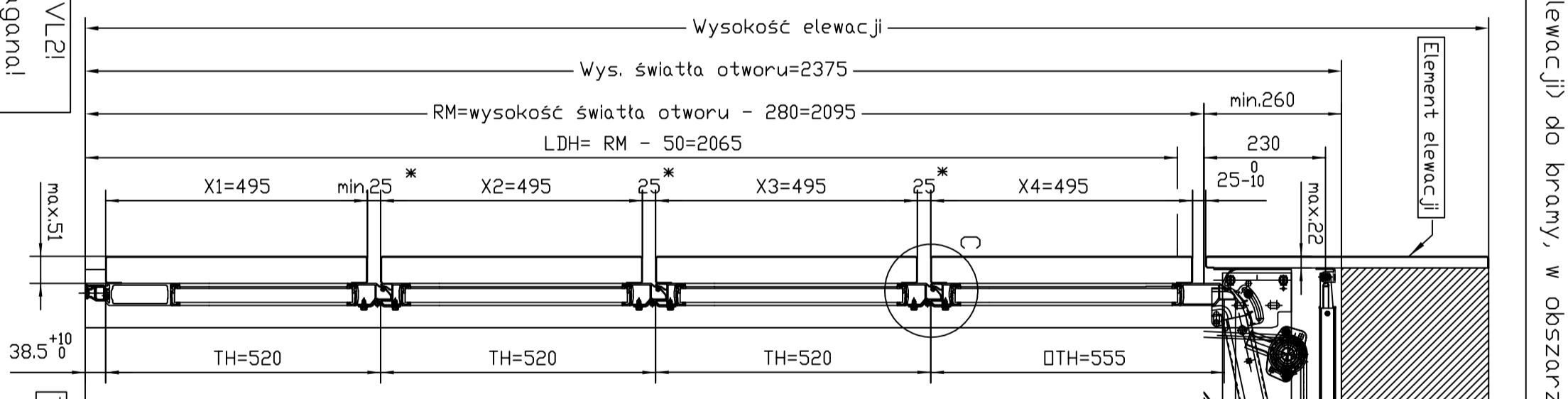
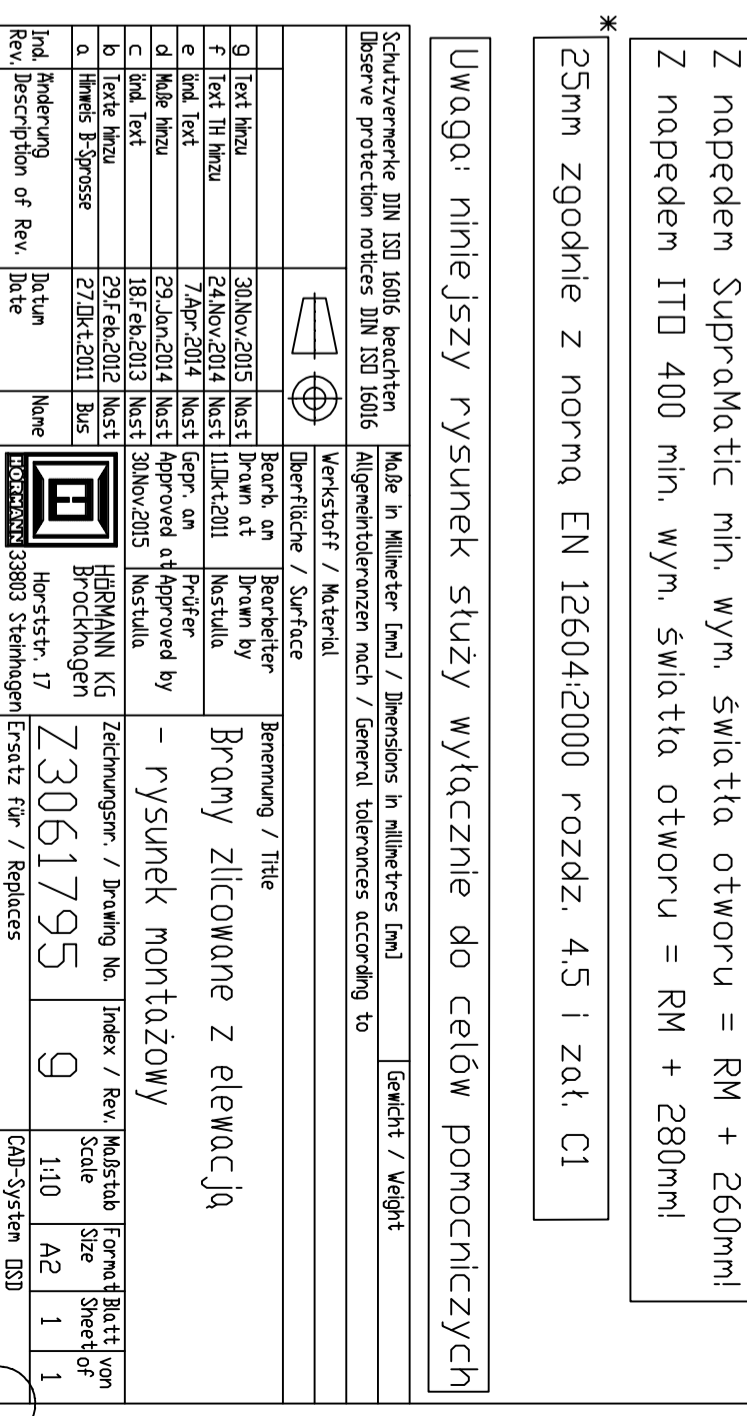
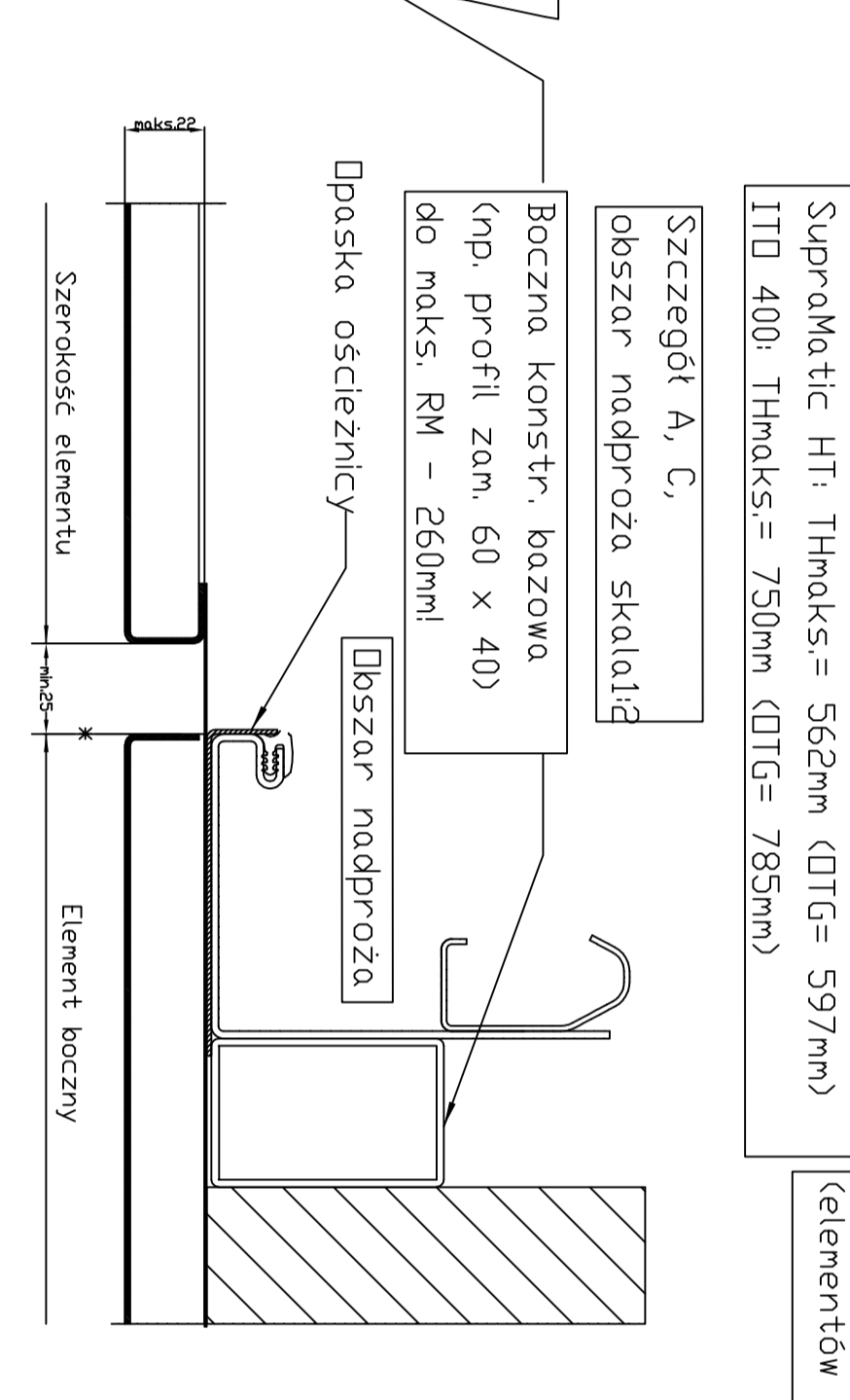
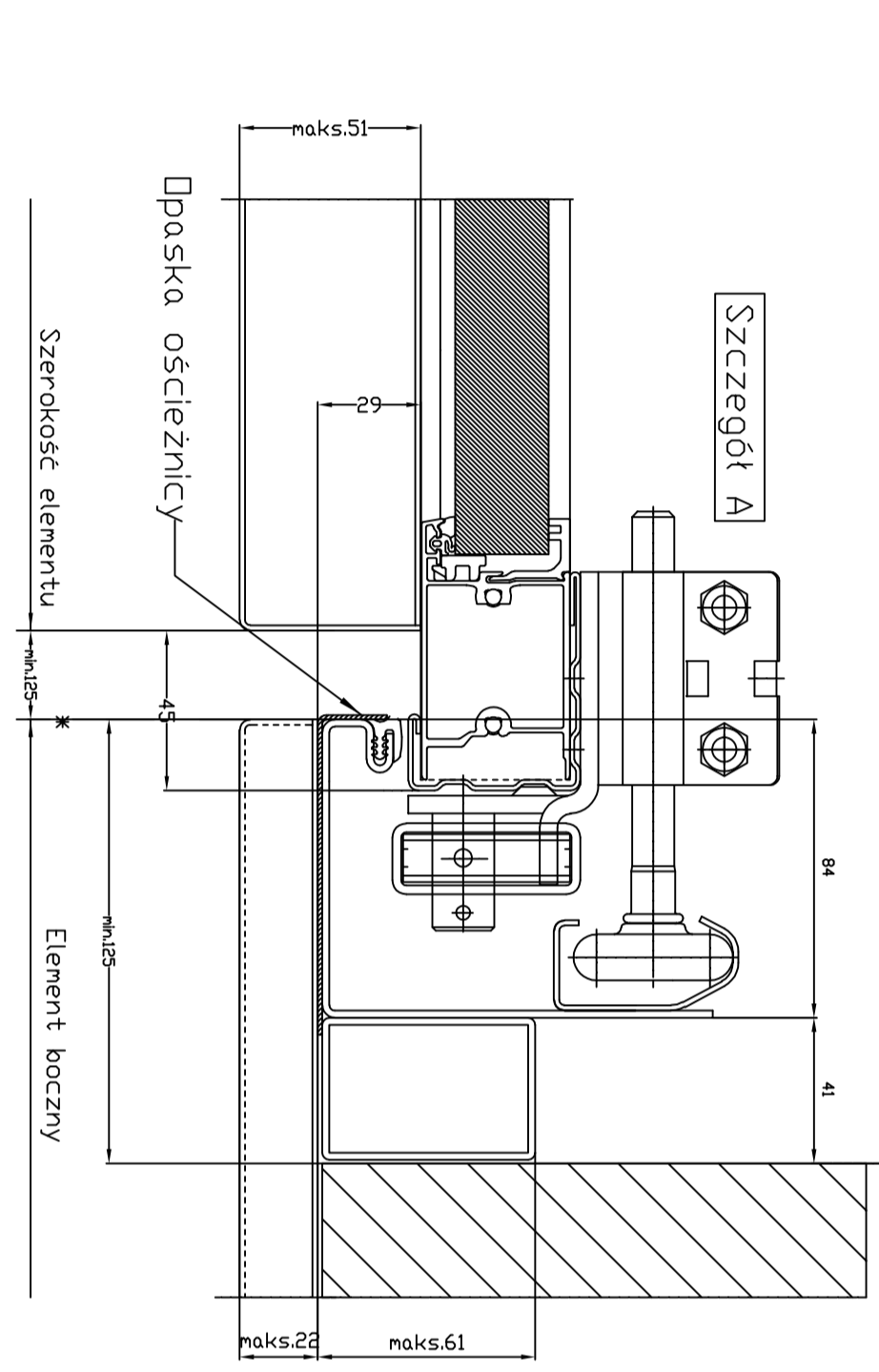


Bramę można uruchomić dopiero po zamocowaniu obudowy przez odbiorcę (dodatkowy ciężar)!
Sprawdzenie możliwości technicznych wykonania obudowy należy zlecić zakładowi produkcyjnemu!



Katownik mocujący -
szczegół skala 1:4

Katownik mocujący
ościeżnicy (skraca odbiorca)

Element elewacji

Element boczny ościeżnicy

Podpora momentu obrotowego
ciężar płyty bramy > 200kg

Okragły profil
mocujący
(nie wchodzi w zakres
dostawy bramy)

Dopuszcz. wys. segmentów bramy TH
SupraMatc HT: THmaks.= 562mm (DTG= 597mm)
ITD 400: THmaks.= 750mm (DTG= 785mm)

Szczegół A, C,
obszar nadproża skalalig

Boczna konstr. bazowa
(np. profil zam. 60 x 40)
do maks. RM - 260mm!

Obszar nadproża

Szerokość elementu

Szczegół A

Obszar nadproża

Szerokość elementu

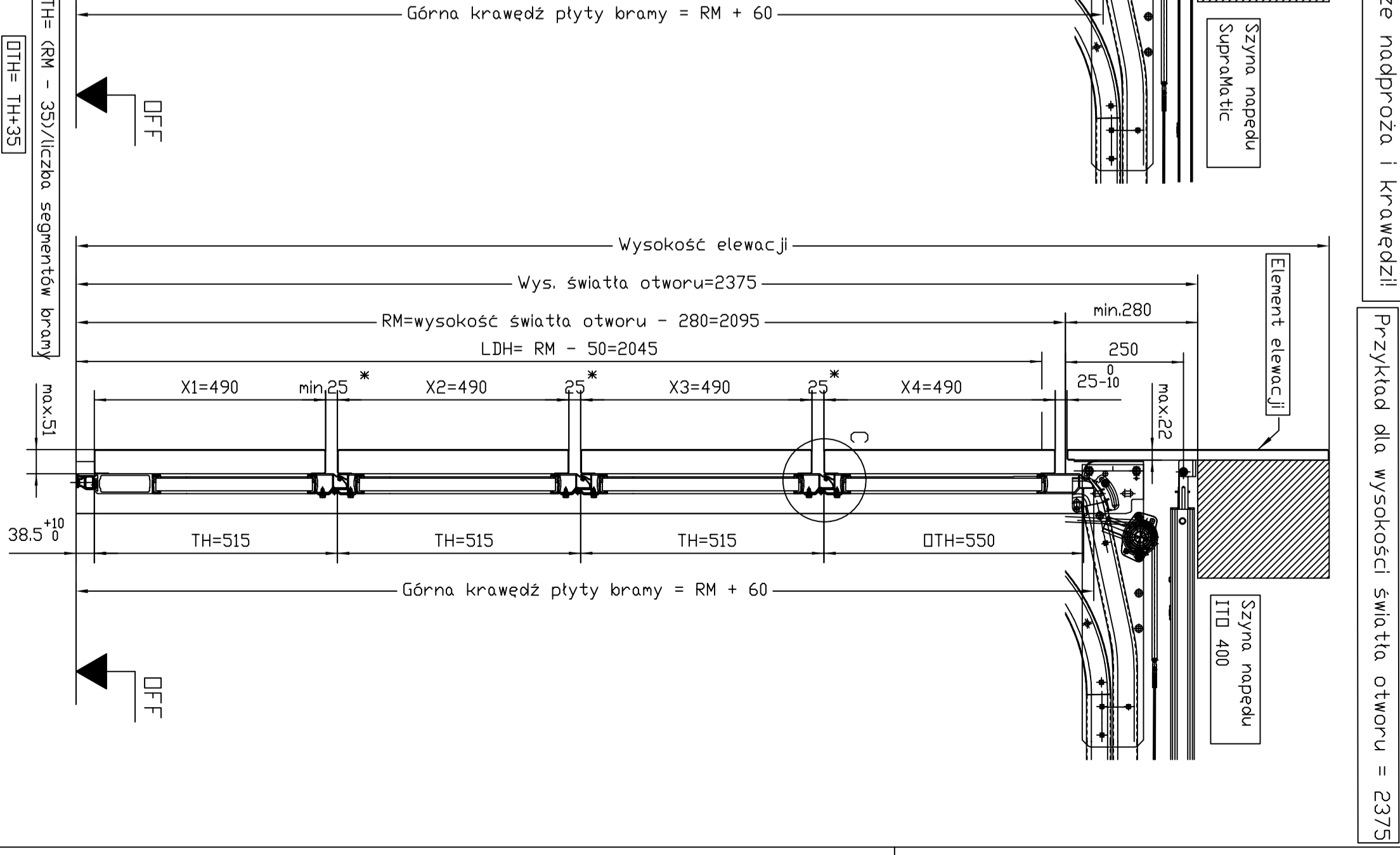
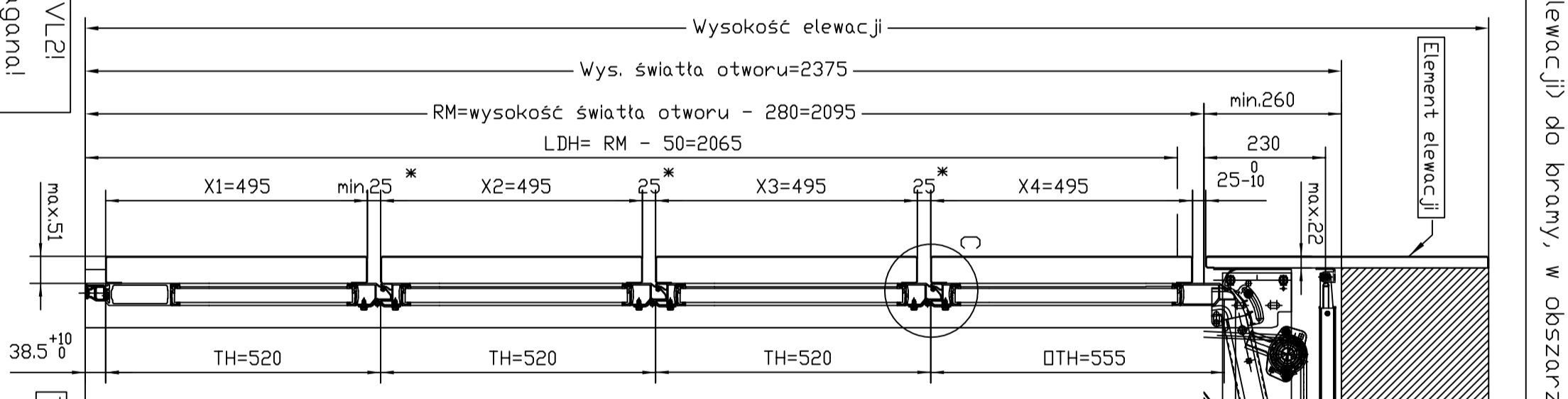
Przykład dla szerokości światła otworu = 2750

Szerokość światła otworu = LZ + 250=2750

** Dpc:Jonatona wersja wykonania z szerokości szczeliny

Odbiorca ma obowiązek dopasowania i zamocowania obudowy
(elementów elewacji) do bramy, w obszarze nadproża i krawędzi

Wszystkie elem. elewacji dostarcza odbiorca!
Przykład dla wysokości światła otworu = 2375



Uwaga: niniejszy rysunek służy wyłącznie do celów pomocniczych

* 25mm zgodnie z normą EN 12604:2000 rozdz. 4.5 i zał. C1

Z napędem SupraMatc min. wym. światła otworu = RM + 260mm!
Z napędem ITD 400 min. wym. światła otworu = RM + 280mm!

| | | | | | |
|---|--|--|--|------------------------|--|
| Schutzvermerke DIN ISO 16016 beachten Observe protection notices DIN ISO 16016 | | Maße in Millimeter [mm] / Dimensions in millimetres [mm] | | Genauigkeit / Accuracy | |
| Verstärkung / Reinforcement | | Oberfläche / Surface | | Benennung / Title | |
| g Text hinzu | | h Text hinzu | | i Text hinzu | |
| f Text TH hinzu | | g Text TH hinzu | | h Text TH hinzu | |
| e Text TH hinzu | | f Text TH hinzu | | g Text TH hinzu | |
| d Maß hinzu | | e Maß hinzu | | f Maß hinzu | |
| c Text hinzu | | d Text hinzu | | e Text hinzu | |
| b Text hinzu | | c Text hinzu | | d Text hinzu | |
| a Hinweis E-Spanne | | b Hinweis E-Spanne | | c Hinweis E-Spanne | |
| Ind. Änderung | | Rev. Description of Rev | | Date | |
| Name | | Name | | Date | |
| HERRMANN 33803 Steinhagen | | HERRMANN KG | | Z3061795 | |
| Ersatz für / Replaces | | Index / Rev | | Scale | |
| CAD-System DSD | | 1:10 | | A2 | |
| | | 1 | | 1 | |